

NOTICE D'INSTALLATION ET D'UTILISATION

5184

SOMMAIRE:

I. Raccordement au conduit page 1
II. Fonctionnement page 2

III. Garantie page 2
IV. Service après-vente page 2

Caractéristiques

- Puissance nominale:	7000 W
- Diamètre de buse:	125 mm
- Hauteur de l'axe de buse (sortie arrière):	625 mm
- Dimensions extérieures	
hauteur:	785 mm
largeur:	760 mm
profondeur:	480 mm
- Dimension des bûches:	33 cm
- Poids non emballé:	134 kg

Conditionnement

Le poêle 521 est conditionné dans un emballage bois. Il est fixé sur une palette en bois par l'intermédiaire de 4 boulons.

Déballage

Le poêle devra être déboulonné par le dessous. Les vis de fixation se trouvent sous le plateau supérieur de la palette.

Manutention

Il est formellement interdit de manutentionner le poêle par la corniche en faïence. Soulever le couvercle émaillé, dans le prolongement de l'articulation de celui-ci, 2 prises sont ménagées dans le dessus fonte. Elles sont prévues pour le transport et la mise en place.

Installation

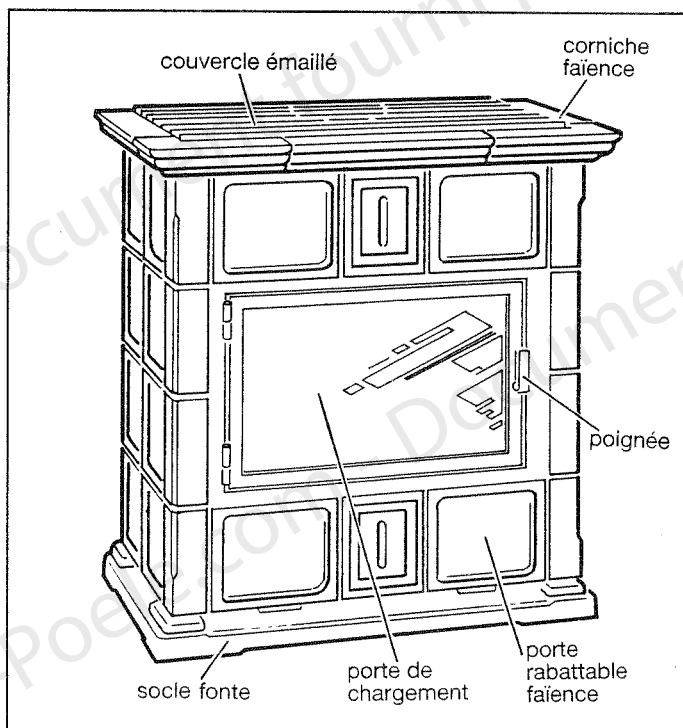
Il est préférable de faire appel à un spécialiste SUPRA qui saura installer votre appareil dans les règles de l'art et assurer les meilleures conditions de fonctionnement et de sécurité.

I. RACCORDEMENT AU CONDUIT DE FUMÉE

1. Précautions

Si le sol est en matériau combustible, le poêle devra être posé sur un socle en matériau incombustible (tôle, pierre...)

Pour la puissance nominale la dépression du conduit de fumée se situera entre 0,8 et 1,2 mm CE (colonne d'eau). En cas de tirage excessif (supérieur à ces valeurs) il est recommandé de placer un modérateur de tirage sur le conduit.



Le poêle 521 offre la possibilité d'un raccordement arrière direct (20 cm minimum) ou d'un raccordement vertical sur le dessus. Celui-ci est préférable (1,50 ou 2 m de hauteur) en cas de mauvais tirage.

Eviter une trop longue partie horizontale, si celle-ci est inévitable, il faudra lui donner une pente ascendante (5 cm/m). Le raccordement doit se trouver dans la pièce où est installé le poêle, les emmanchements doivent être démontables et étanches, le tuyau ne devra pas dépasser à l'intérieur du conduit.

Nous recommandons l'emploi de tuyaux émaillés (ou inox 316) de \varnothing 125 sans réduction sur leur parcours.

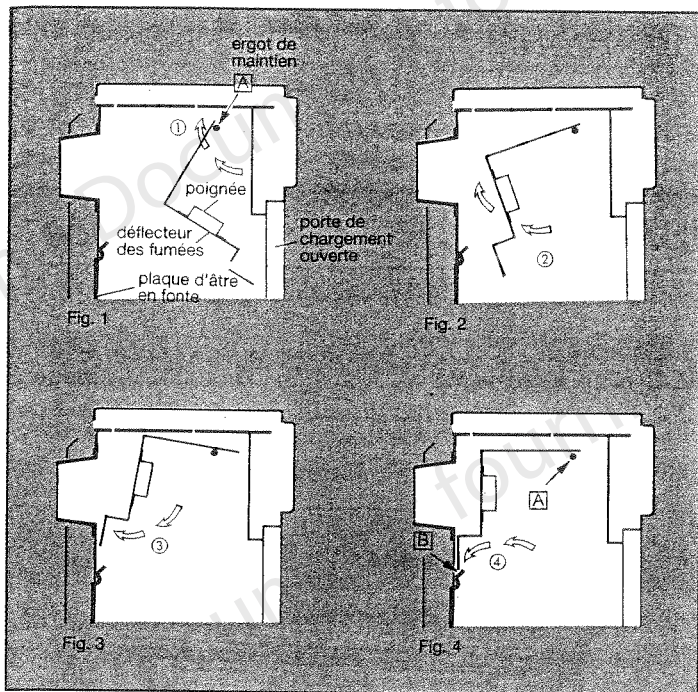
2. Mise en place du déflecteur des fumées

Fig. 1: le **défecteur** est lié au foyer par un fil de fer, le détacher. En le maintenant par la **poignée**, le faire glisser vers \square dans le sens de la flèche ①.

Fig. 2: le remonter dans le sens de la flèche ②, en pivotant autour des **ergots** (1 de chaque côté).

Fig. 3: le ramener dans le sens de la flèche vers le fond de l'appareil.

Fig. 4: puis le descendre dans le sens de la flèche ④ pour le faire porter par la rainure de la **plaque d'âtre** en **B**. Vérifier que le **défecteur** est bien en appui sur les deux ergots en **A**.



II. FONCTIONNEMENT

1. Combustible

Le poêle 521 est conçu pour brûler du bois de chauffage et/ou des briquettes de lignite. Le charbon et ses dérivés, les combustibles liquides, les déchets et les bois de récupération traités sont interdits.



2. Premier allumage

Enlever toutes les étiquettes, autocollants, nettoyer les parties faïence avec un chiffon sec, s'assurer qu'il ne reste rien dans le cendrier.

Commencer par un feu léger, puis charger progressivement pour permettre une dilatation progressive et une stabilisation lente des fontes.

Par la suite il conviendra de réaliser plusieurs feux vifs et prolongés pour éliminer les peintures de présentation subsistant sur les pièces directement en contact avec le feu.

3. Réglage de l'allure

Le bouton de réglage de l'air primaire de combustion est situé sur le côté droit, en partie inférieure. Il est gradué de 0, 1/2 et 1.

- Combustion vive: tourner le bouton de réglage dans le sens inverse des aiguilles d'une montre.
- Combustion ralentie: tourner le bouton de réglage dans le sens des aiguilles d'une montre.

4. Allumage

Tourner le bouton de réglage de l'air primaire à fond dans le sens inverse des aiguilles d'une montre.

Ouvrir la porte du foyer, introduire du papier journal froissé et du petit bois sec, allumer et refermer la porte. Lorsque le feu brûle vivement, charger le foyer avec 3-4 bûches moyennes et régler l'arrivée d'air en position moyenne.

Dès que le bois est bien enflammé, régler l'allure de chauffe désirée.

Pour éviter l'emballement du poêle et la surchauffe du foyer, la porte-cendrier et la porte-foyer devront être fermées lors du fonctionnement.

5. Service de nuit

Pour une combustion au ralenti, le bouton de réglage de l'air de combustion sera positionné au voisinage du 0. La position optimale, dépendant des conditions particulières, devra être déterminée par essais successifs.

La quantité d'air de combustion doit être suffisante pour le maintien de braises et surtout pour éviter une combustion incomplète. Celle-ci provoque le dépôt de goudron sur les parois du conduit spécialement lorsque le bois utilisé est insuffisamment sec. Du bois à 15/20 % d'humidité est considéré comme sec.

En règle générale, ne jamais fonctionner au ralenti pendant de trop longues périodes. Toujours faire un feu vif le matin pour réchauffer le conduit et pour chasser les dépôts et condensations occasionnés par la combustion ralentie.

6. Manipulation

Pour manœuvrer le poêle en fonctionnement, utiliser la main froide:

- pour ouvrir la porte de chargement, introduire la tige cylindrique dans l'extrémité de la poignée de porte.
- pour tirer le tiroir-cendrier
- pour soulever le couvercle émaillé.

7. Entretien

Pour assurer le bon fonctionnement du poêle 521 il faut régulièrement le nettoyer.

- Décendrer la grille du foyer. A l'aide d'un tisonnier faire tomber les cendres. Nettoyer de temps à autre la grille qui est amovible.
- Vider le cendrier. L'amas de cendres arrête l'arrivée d'air sous la grille, risque d'entraîner sa déformation et perturbe la combustion.
- La partie vitrée se nettoie à froid, à l'aide d'un chiffon imbibé d'une solution genre "Décap-four" ou "Jex-four".
- La législation en vigueur prévoit 2 ramonages par an (dont un pendant la période de chauffe). Faites-vous établir un certificat par l'entrepreneur.

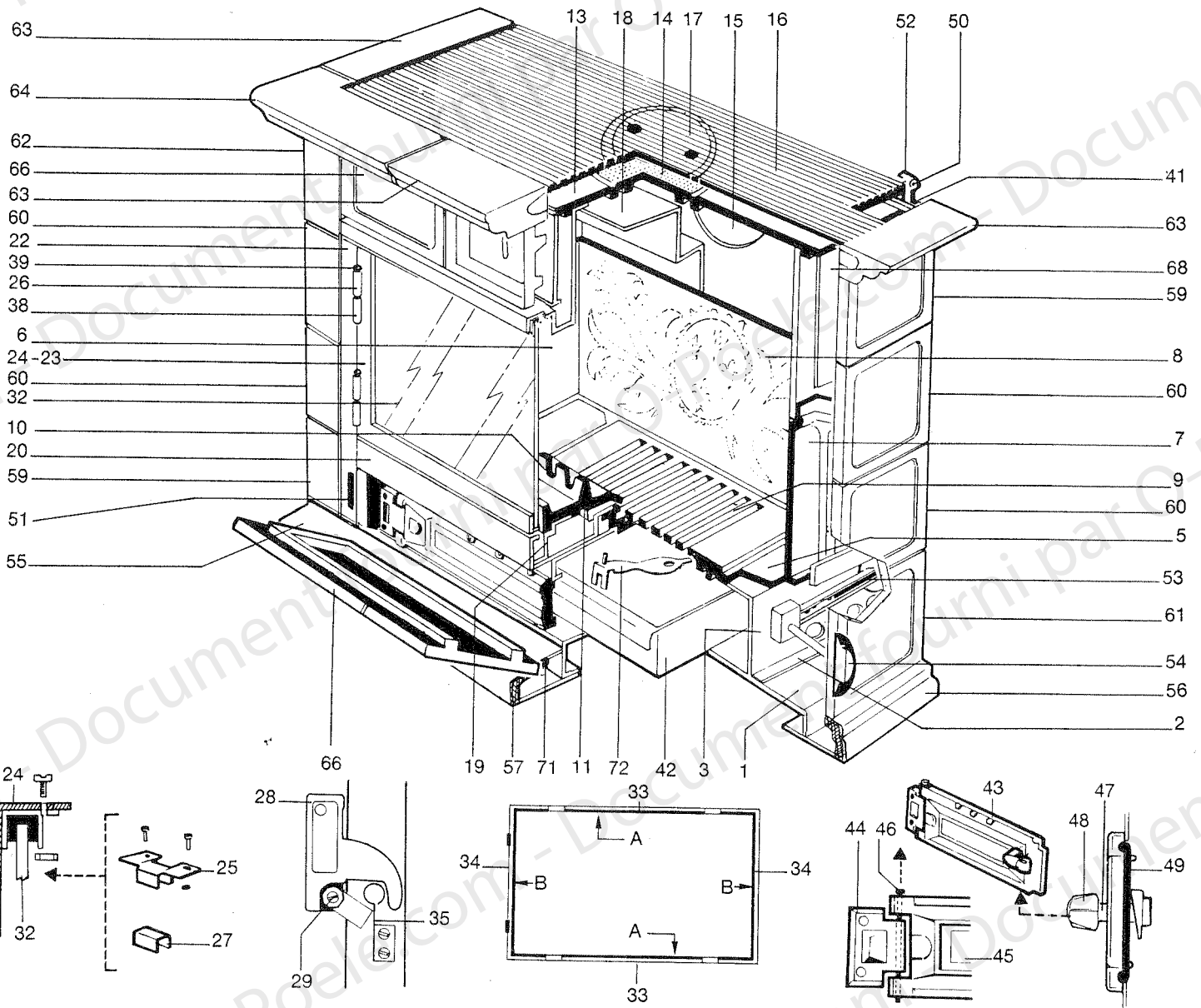
III. GARANTIE

La responsabilité du fabricant est limitée à la fourniture de l'appareil.

Le fabricant ne saurait être tenu pour responsable d'une installation non conforme à la législation en vigueur, aux ordonnances relatives aux conduits de fumées, aux règles de l'art, aux prescriptions de la présente notice en particulier en cas de ventilation incorrecte du local ou d'une utilisation anormale de l'appareil.

IV. SERVICE APRES-VENTE

Notre service après-vente se tient à votre disposition pour toute demande de pièces détachées ou de renseignements. Indiquer le numéro de l'appareil figurant sur l'étiquette signalétique située à droite sur la jupe arrière de l'appareil.



REP.	DESIGNATION	CODE	REP.	DESIGNATION	CODE
1	Ensemble socle	5108	39	Broche de charnière	3661
2	Tôle de protection de boîtier cendrier	4689	*40	Fixation arrière poêle 521	5039
3	Boîtier de cendrier	4691	41	Arrière	4773
*4	Contre-cadre	4107	42	Cendrier	4715
5	Socle fonte	4061	43	Porte de cendrier (ensemble)	3854
6	Côté gauche fonte	4046	44	Charnière en fonte pour porte cendrier	3288
7	Côté droit fonte	4047	45	Porte de cendrier fonte	3770
8	Plaque d'âtre fonte	4048	46	Axe porteur du cendrier	3177
9	Grille de décendrage fonte	4165	47	Ensemble axe + verrou porte cendrier	3314
10	Chenet fonte (1 pièce)	4650	48	Poignée fonte de porte cendrier	3291
11	Patte de fixation chenet	2796	49	Joint porte de cendrier 685 mm	3265
13	Dessus fonte	4767	50	Axe pour couvercle fonte	4722
14	Tampon fonte	4510	51	Aimant	2620
15	Buse fonte diam. 125	4509	52	Goupille axe de couvercle	2762
16	Couvercle fonte	4644	53	Régulateur	4840
17	Tampon de couvercle fonte	4643	54	Bouton de régulateur	2797
18	Ensemble déflecteur	4700	55	Côté gauche socle fonte	4778
19	Support avant	4702	56	Côté droit socle fonte	4779
20	Traverse inférieure et supérieure	4705	57	Face avant socle fonte	4780
*21	Montant habillage droit	5012	60	Côté droit faïence beige	5014
22	Montant habillage gauche	5013		Côté droit faïence verte	5015
23	Ensemble monté cadre de porte	5078	61	Côté gauche faïence beige	5689
24	Cadre de porte du foyer	5001		Côté gauche faïence verte	5690
25	Fixation vitre	2427	63	Corniche faïence beige (1 pièce)	5920
26	Aile à souder	3659		Corniche faïence verte (1 pièce)	5921
27	Joint pour vitre (plot)	2429	66	Fronton et porte infér. faïence beige	4986
28	Poignée fonte porte vitrée	4685		Fronton et porte infér. faïence verte	5694
29	Axe de poignée	4682	*67	Fixation de porte inférieure ens. monté	5020
*30	Rondelle Onduflex	3303	68	Zed de fixation de la corniche	5024
*31	Ecrou monobloc auto freiné	4492	*69	Attache de chaîne	5026
32	Vitre avec logo SUPRA 278 x 454	5000	*70	Chaîne porte inférieure 125 mm	1154
34	Joint fibre de verre 1340 mm	2622	71	Charnière soudée (pour porte infér.)	2369
35	Ressort de fermeture de porte vitrée	5074	72	Main froide	2630
*36	Rondelle éventail AZ5	2877			
*37	Ecrou HM5	2745			
38	Charnière à visser s/contre-cadre (aile)	3660			

* pièce non visible sur éclaté



B.P. 22 – 67210 OBERNAI (BAS-RHIN)

TÉLÉPHONE: 88 95 12 00